

シュリンク包装のトップブランド・ハナガタ

# スリーブ／四方シリーズ



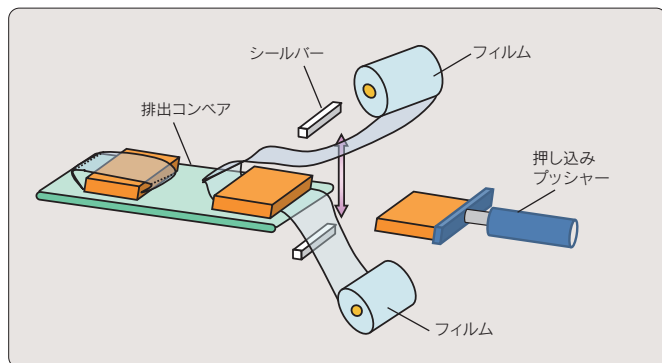
# ダンボール箱やペットボトルなど 製品の結束に最適な包装機。

溶着シールしないスリーブ、帯掛け兼用のスリーブ、  
タイトスリーブなど豊富なバリエーション

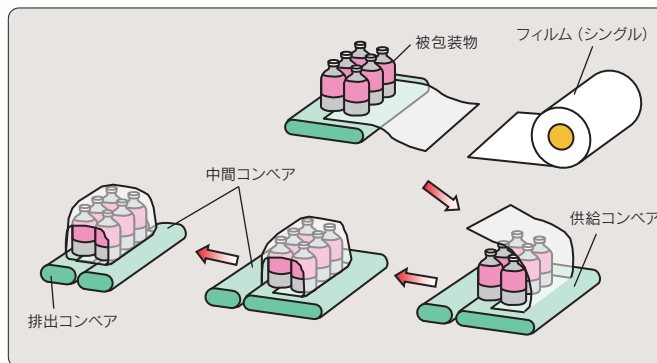


## システム構成図

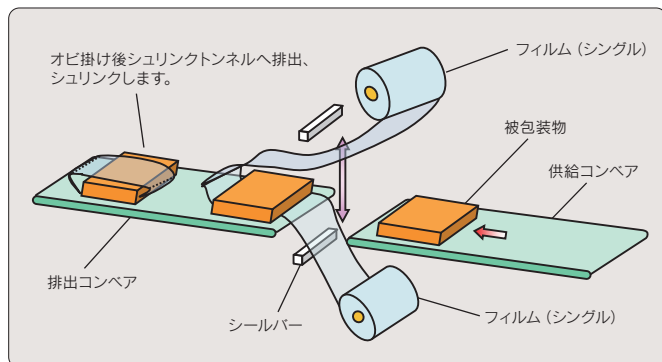
●HS-052



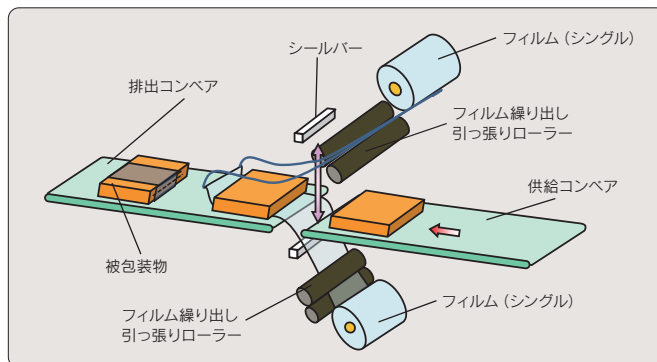
●HS-051



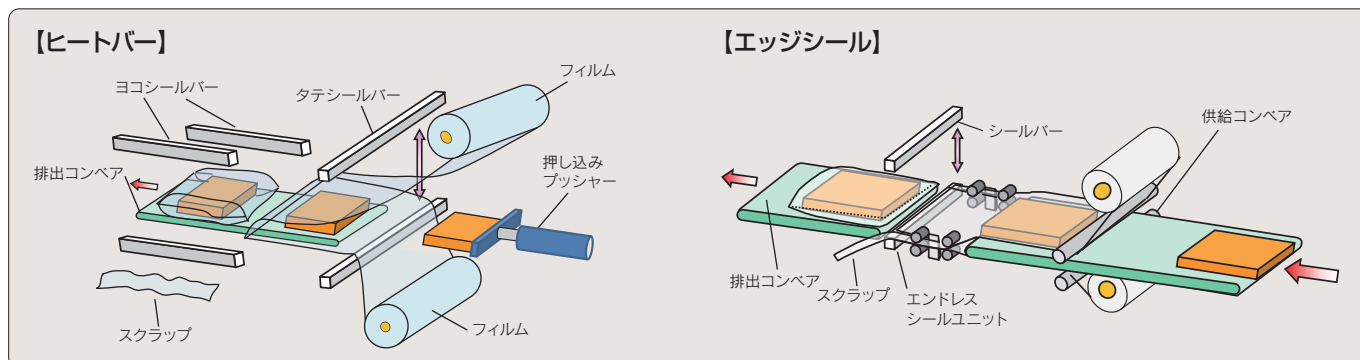
●HS-032SA



●HS-T22



●HS-084



## HS-052



- **スリーブ包装のスタンダード**  
シングルフィルムを2本使用し、溶着シールで包装する標準機です。
- **ヒートバー&ダブルシール方式**  
シールは、L型包装機で培ったヒートバー&ダブルシールを採用。PE薄肉フィルムにも抜群のシール性を発揮します。
- **自由なレイアウト**  
供給方向と包装後の排出方向は、直角・直線と自由に選べます。

## HS-051



※シュリンクトンネルは別売りです。

- **シールレス包装**  
溶着シールを行わないので、シール不良によるリパックが出ません。
- **消費電力削減**  
ヒートバーが無いので、ヒートバー式スリーブ機よりも消費電力が少なく、電気代を節約出来ます。
- **印刷フィルム対応**  
シングルフィルム1本使用と、フィルムをタイトに包装するので、印刷フィルムを使用しても印刷歪みが少なく綺麗に仕上がります。

## HS-032SA



- **とってもコンパクト**  
包装機・シュリンクトンネル一体型なので場所を取りません。移動も簡単なので、作業場所の変更を短時間で出来ます。
- **プッシャーレス**  
製品を押し込むプッシャーが無いので、標準機と比べ包装能力が向上しています。
- **印刷フィルムにも対応**  
フィルムを送り出す量を制御する事により、印刷フィルムにも対応します。(オプションとなります。)

## HS-T22



- **シュリンクレス**  
フィルムを引き締め、製品に密着して包装する為、シュリンクしなくても結束出来ます。
- **消費電力削減**  
シュリンクトンネルを必要としないので、消費電力が少なく、電気代を節約出来ます。
- **印刷フィルムにも対応**  
フィルムを送り出す量を制御する事により、印刷フィルムにも対応します。(オプションとなります。)

## HS-084

【ヒートバー】



【エッジシール】



- **全面包装**  
フィルムの四方向共シール密着する為、密封包装が可能です。L型包装機、フレックス包装機で包装出来ない大型の製品も包装出来ます。
- **大型長尺物にも対応**  
流れ方向のシール機構をヒートバーからエッジシールに変更する事で、幅広の長尺物でも包装出来ます。(オプションとなります。)

※仕様および外観は、改善・改良のため予告なく変更する場合があります。オプション仕様も豊富にラインナップしております。お気軽にご相談ください。

製品仕様									
機種	機械寸法 (mm)		シール寸法 (mm)	最大フィルム幅	包装範囲 (mm)	処理能力※2	電源	エア源	シール方式
	機械長	機械幅	縦シール						
HS-052	1750	660	500	450mm	W 50~400 L 100~350 H 50~150	MAX 20pack/min	AC3相 200V 50/60Hz 2Kw	0.5Mpa	熱刃シール
HS-062	1850	760	600	550mm	W 50~500 L 100~350 H 50~150	MAX 20pack/min	AC3相 200V 50/60Hz 2Kw	0.5Mpa	熱刃シール
HS-072	1950	860	700	650mm	W 50~600 L 100~350 H 50~150	MAX 20pack/min	AC3相 200V 50/60Hz 2.5Kw	0.5Mpa	熱刃シール
HS-051	2280	1130	—	450mm	W100~400 L 100~300 H100~300	MAX 15pack/min	AC3相 200V 50/60Hz 3Kw	0.5Mpa	フィルム ブロッキングシール
HS-032SA	2185	650	300	250mm	W 50~200 L 100~200 H 50~100	MAX 35pack/min	AC3相 200V 50/60Hz 6Kw	0.5Mpa	熱刃シール
HS-T22	1170	870	250	200mm	W 50~150 L 50~250 H 30~100	MAX 15pack/min	AC3相 200V 50/60Hz 1Kw	0.5Mpa	熱刃シール
HS-084 (ヒートバー)	2000	1200	800	750mm	W180~250 L 170~300 H 40~300	MAX 20pack/min	AC3相 200V 50/60Hz 3Kw	0.5Mpa	熱刃シール

※1 上記数値は弊社標準仕様です。ご要望仕様によっては変更となる場合があります。

※2 処理能力は製品詳細及び使用フィルムによっては異なる場合があります。

お問い合わせは下記までお気軽にどうぞ。

- 【本社・工場】 〒939-8033 富山県富山市横内417  
TEL: 076-425-1545 FAX: 076-423-3739
- 【東京ショールーム】 〒103-0024 東京都中央区日本橋小舟町12-7 MMビル1F  
TEL: 03-6904-8831 FAX: 03-5641-1134
- 【大阪ショールーム】 〒540-0034 大阪府大阪市中央区島町2-4-9  
島町第2野村ビル1F  
TEL: 06-6949-0888 FAX: 06-6949-0290
- 【九州ショールーム】 〒812-0004 福岡県福岡市博多区榎田2丁目2-52  
TEL: 092-472-4821

【Eメール】 sales@hanagata.co.jp 【URL】 <http://www.hanagata.co.jp>

販売店

