



ARと書かれたマークがついた画像は
スマホでAR動画を見ることができます。



左のQRコードから
「COCOAR2」アプリ
をインストール。
起動後、画像にかざし
てスキャンして
ください。

シュリンク包装のトップブランド・ハナガタ

静電シールシリーズ

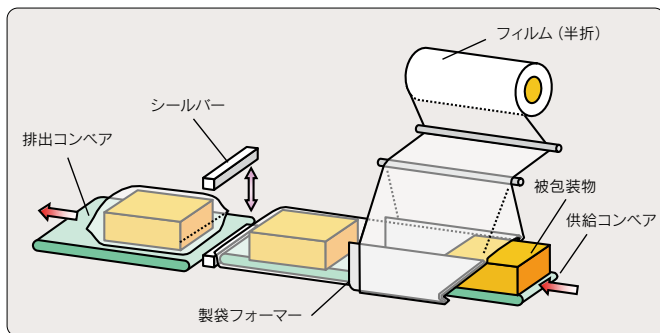


地球にやさしい スクラップレスエコ包装機

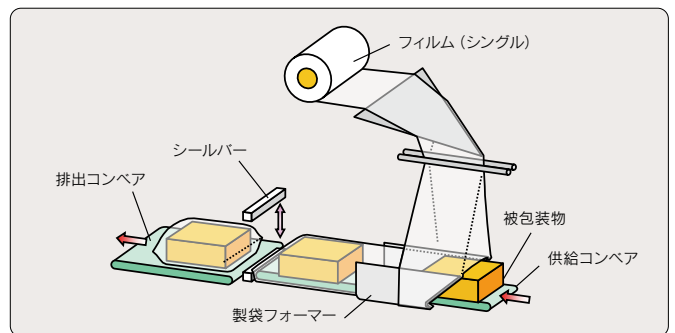
静電シールの採用によりフィルム屑を出さない包装機。

システム構成図

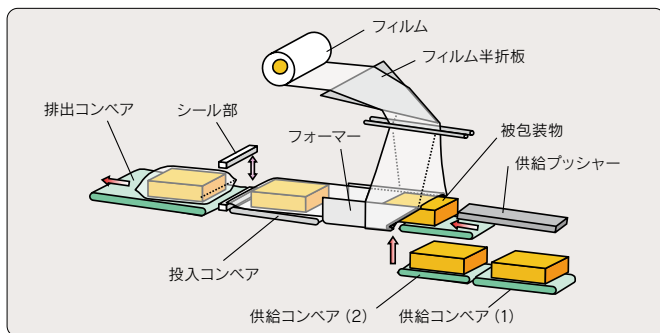
●HP-20、HP-200



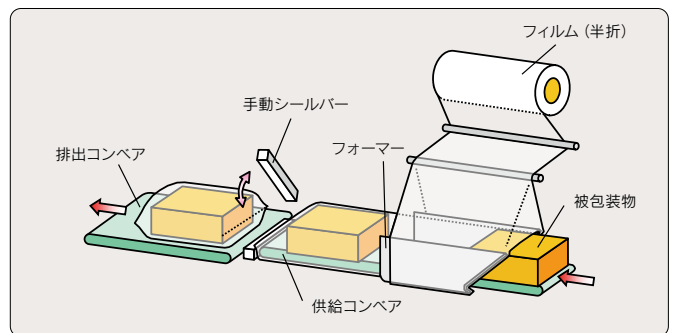
●HP-20SA



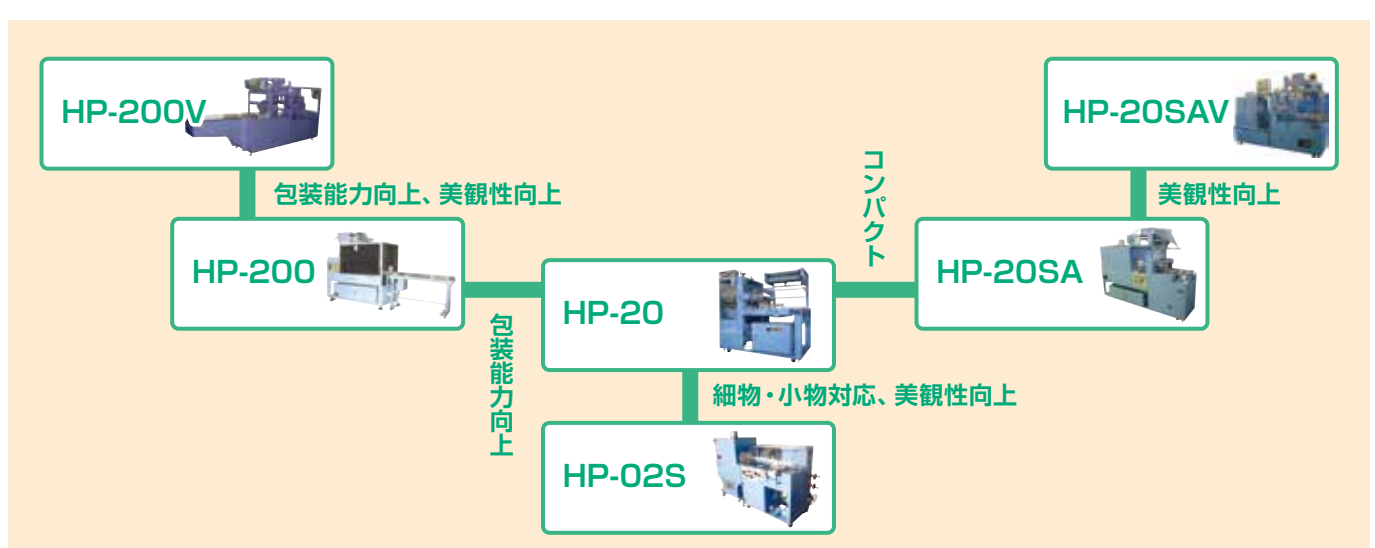
●HP-20SAV



●HP-H20



シリーズ概要



HP-20



●スクラップレス包装

製品裏面の静電シール方式により、フィルムを全て使うので、フィルムスクラップが出ません。

●消費電力削減

シールバーが1本なので、2本のL型包装機よりも消費電力が少なく、電気代も節約出来ます。

●シングルフィルムにも対応

オプションでシングルフィルムにも対応。フィルム価格を抑える事が出来ます。

HP-200



●包装能力向上

HP-20を高速化・フィルム繰出し・シール機構一体型のボックスモーション構造なので、製品長さ・製品ピッチを合わせなくても、高速包装が実現出来ます。

●簡単なライン構成

ピロー包装機のように製品を定ピッチで送る必要が無いので、包装機の前にベルトコンベアを設けるだけでライン構築が出来ます。

●シングルフィルムにも対応

オプションでシングルフィルムにも対応。より綺麗な仕上がりをお求めの際にもお勧めです。

HP-20SA



●とってもコンパクト

包装機・シュリンクトンネル一体型なので、場所を取りません。移動も簡単なので、作業場所の変更を短時間で行えます。

●シングルフィルム仕様

シングルフィルムを使用しますので、フィルムサイズを細く設定出来、フィルム価格を抑える事が出来ます。

HP-200V



●高速包装

HP-200よりも更に高速包装出来ます。

●仕上がりが綺麗

従来の静電シール包装と比べ、よりタイトに包装出来るので、美観性が格段に向上。

●ヒートシール駆動にサーボモーター採用

ヒートシール駆動にサーボモーターを採用していますので、シール圧着が均一となり、高速でも安定したシールを実現しました。

HP-20SAV



●とってもコンパクト

包装機・シュリンクトンネル一体型なので、場所を取りません。移動も簡単なので、作業場所の変更を短時間で行えます。

●シングルフィルム仕様

シングルフィルムを使用しますので、フィルムサイズを細く設定出来、フィルム価格を抑える事が出来ます。

●仕上がりが綺麗

従来の静電シール包装と比べ、よりタイトに包装出来るので、美観性が格段に向上。

HP-02S



※シュリンクトンネルは別売りです。



●細物・小物の包装に最適

サインペン等の細物や名刺サイズの小物包装に威力を発揮します。専用フォーマーにより、超タイトな包装が可能となり、細物・小物でもとても綺麗に包装出来ます。

●超コンパクト

機械寸法が135cm×64cmなので、設置面積はわずか0.87m²です。

●シングルフィルム仕様

シングルフィルムを使用しますので、フィルムサイズを細く設定出来、フィルム価格を抑える事が出来ます。

製品仕様 ※1									
機種	機械寸法 (mm)		最大フィルム幅	包装範囲 (mm)	有効シール寸法	処理能力※2	電源	エアースource	シール方式
	機械長	機械幅							
HP-20	1575	750	400mm (半折フィルム)	W 60~320mm L100~400mm H 15~150mm	タテシール： 400mm	MAX 30pack/min	AC3相 200/220V 50/60Hz 2Kw	0.5Mpa	タテ：熱刃シール 裏面：静電シール
HP-200	1500	800	400mm (半折フィルム)	W 60~320mm L100~400mm H 15~150mm	タテシール： 400mm	MAX 50pack/min	AC3相 200/220V 50/60Hz 2Kw	0.5Mpa	タテ：熱刃シール 裏面：静電シール
HP-20SA	2085	640	500mm (シングルフィルム)	W 50~170mm L100~350mm H 15~100mm	タテシール： 250mm	MAX 20pack/min	AC3相 200/220V 50/60Hz 5.5Kw	0.5Mpa	タテ：熱刃シール 裏面：静電シール
HP-200V	3585	850	500mm (シングルフィルム)	W 30~100mm L 50~250mm H 30~100mm	タテシール： 300mm	MAX 60pack/min	AC3相 200V 50/60Hz 3Kw	0.5Mpa	タテ：熱刃シール 裏面：静電シール
HP-20SAV	2435	600	500mm (シングルフィルム)	W 30~100mm L 50~250mm H 30~100mm	タテシール： 250mm	MAX 30pack/min	AC3相 200V 50/60Hz 5Kw	0.5Mpa	タテ：熱刃シール 裏面：静電シール
HP-02S	1350	640	150mm (シングルフィルム)	W 15~ 35mm L 55~200mm H 15~ 35mm	タテシール： 150mm	MAX 25pack/min	AC3相 200V 50/60Hz 2Kw	0.5Mpa	タテ：熱刃シール 裏面：静電シール
RS-20 (鶏卵仕様)	2400	850	650mm (半折フィルム)	W270~310mm L150~310mm H115~210mm	タテシール： 600mm	MAX 20pack/min	AC3相 200/220V 50/60Hz 8Kw	0.5Mpa	タテ：熱刃シール 裏面：静電シール
HP-200SAV	3075	1010	500mm (シングルフィルム)	W 30~100mm L 50~250mm H 30~100mm	タテシール： 250mm	MAX 50pack/min	AC3相 200V 50/60Hz 8Kw	0.5Mpa	タテ：熱刃シール 裏面：静電シール

※1 上記数値は弊社標準仕様です。お客様の御要望に合わせた仕様で製作する事も可能です。弊社営業部までお問い合わせ下さい。

※2 処理能力は包装物形状及び使用フィルムによっては異なる場合があります。

お問い合わせは下記までお気軽にどうぞ。

- 【本社・工場】 〒939-8033 富山県富山市横内417
TEL: 076-425-1545 FAX: 076-423-3739
- 【東京営業所 / ショールーム】 〒103-0024 東京都中央区日本橋小舟町12-7
日本橋MMビル 東京営業所7F / ショールーム1F
TEL: 03-6904-8831 FAX: 03-5641-1134
- 【大阪営業所 / ショールーム】 〒540-0034 大阪府大阪市中央区島町2-4-9
島町第2野村ビル 大阪営業所7F / ショールーム1F
TEL: 06-6949-0888 FAX: 06-6949-0290
- 【九州ショールーム】 〒812-0004 福岡県福岡市博多区榎田2丁目2-52
TEL: 092-472-4821

HP 株式会社 **ハナガタ**
HANAGATA CORPORATION

こちらのQRコードから
HPIにアクセスできます。



【Eメール】 sales@hanagata.co.jp 【URL】 http://www.hanagata.co.jp

販売店

