



ARと書かれたマークがついた画像は  
スマホでAR動画を見ることができます。



左のQRコードから  
「COCOAR2」アプリ  
をインストール。  
起動後、画像にかざし  
てスキャンして  
ください。

シュリンク包装のトップブランド・ハナガタ  
**トンネルシリーズ**



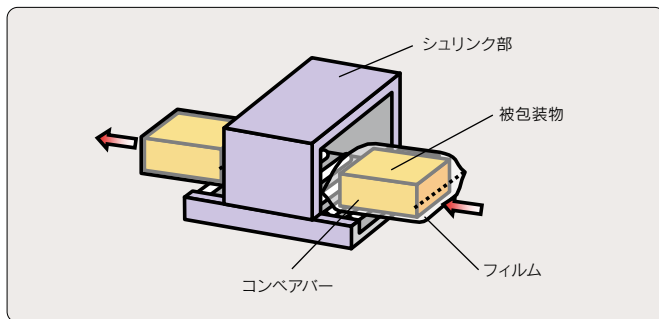
# 小さいながら高性能な シュリンクトンネル。



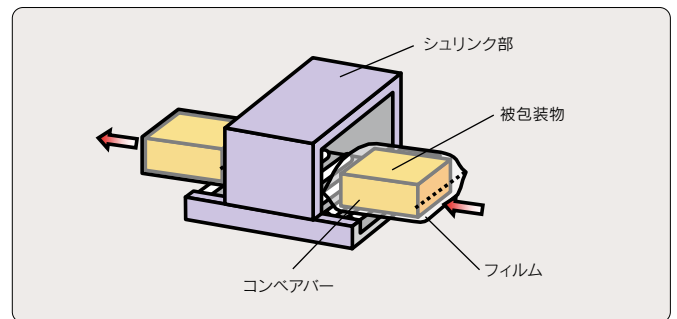
環境保護の時代にマッチした省エネ包装機。

## システム構成図

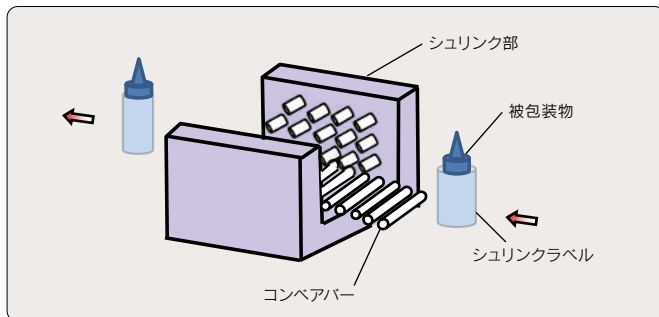
### ●T・HTシリーズ



### ●HTシリーズ



### ●LTシリーズ



## システム例

【HP-I-400+BT-380】



【HS-051+HTシリーズ】



## Tシリーズ



- ハナガタ独自のエコエンジン搭載で約24%の消費電力削減を実現しました。
- 休憩時間や生産の合間にスタンバイボタンでさらに省エネ。
- ハナガタ独自の熱風循環で風量が強力になりました。
- コンパクトボディで設置場所を選びません。

## HTシリーズ



- **省エネ・エコトンネルです**  
ハナガタ独自の高効率ヒーターで約25%の消費電力削減を実現しました！  
※6kwヒータートンネルの場合、年間で約28,000円の電気代節約。  
※燃費10km/ℓの自動車で約2,800km走行と同等のCO<sub>2</sub>排出量の抑制が出来ます。
- **スタンバイ機能で、さらに省エネ**  
休憩時間や生産の合間はスタンバイ！これだけで、もっとお得に！  
※6kwヒータートンネルの場合、お昼休み1時間をスタンバイ状態にするだけで、年間約9,000円の節約。  
※燃費10km/ℓの自動車で約900km走行と同等のCO<sub>2</sub>排出量の抑制が出来ます。
- **抜群の仕上がり**  
インバーター制御により風量・コンベア速度が自由自在。抜群の仕上がりです！  
※記載してあるデータや金額は弊社テスト値であり、保証するものではありません。

## LTシリーズ



- ラベルシュリンクを追求したモデルです。  
PETボトル、瓶、缶、カップ容器等、様々な製品に対応します。
- 熱風炉を2ゾーンに分ける事により、フィルムの特性に応じたシュリンクが行えます。
- ヒーター制御には、SSRと高精度温調器を採用。高い精度の温度制御を可能にしました。
- 熱風の向きを自由に調整できる為、美しい仕上がりが実現しました。

## BTシリーズ



- どこでも使える100V電源仕様。
- 店舗やカウンター内で使えるコンパクトサイズを実現。
- ストラッパーとの組み合わせで、簡単に省スペースでシュリンク包装が可能です。

HT-トンネル型式		
<b>040</b>	<b>10</b>	<b>C</b>
間口幅	炉長	間口高さ

HT-トンネル間口高さ	
記号	間口高さ
B	200m/m
C	250m/m
D	300m/m

製品仕様									
機種	ヒーター容量	プロア	コンベアモーター	通過物速度	炉長	間口幅W	間口高H	機械長	機械幅
T-350II	4.5KW	0.2KW	40W	2~15m/分	700mm	350	250	900	600
T-450II	6KW	0.2KW	40W	2~15m/分	700mm	450	250	900	700
HT-350	4.5KW	0.2KW	40W	2~15m/分	900mm	350	250	1100	600
HT-450	6KW	0.2KW	40W	2~15m/分	900mm	450	250	1100	700
HT-03010-□	4.5KW	0.2KW	0.2KW	5~15m/分	1000mm	250	上記HT-トンネル 間口高さ参照	1400	745
HT-03016-□	9KW	0.2KW	0.2KW	8~24m/分	1600mm	250		2000	745
HT-03310-□	6KW	0.4KW	0.2KW	5~15m/分	1000mm	300		1400	795
HT-03316-□	12KW	0.4KW×2基	0.2KW	8~24m/分	1600mm	300		2000	795
HT-03510-□	6KW	0.4KW	0.2KW	5~15m/分	1000mm	350		1400	845
HT-03516-□	12KW	0.4KW×2基	0.2KW	8~24m/分	1600mm	350		2000	845
HT-04010-□	6KW	0.4KW	0.2KW	5~15m/分	1000mm	400		1400	895
HT-04016-□	12KW	0.4KW×2基	0.4KW	8~24m/分	1600mm	400		2000	895
HT-04510-□	9KW	0.4KW	0.2KW	5~15m/分	1000mm	450		1400	945
HT-04513-□	12KW	0.75KW	0.2KW	5~15m/分	1300mm	450		1700	945
HT-05013-□	12KW	0.75KW	0.2KW	5~15m/分	1300mm	500		1700	995
HT-05016-□	18KW	0.75KW×2基	0.4KW	8~24m/分	1600mm	500		2000	995
HT-05513-□	12KW	0.75KW	0.4KW	5~15m/分	1300mm	550		1700	1045
HT-06013-□	12KW	0.75KW	0.4KW	5~15m/分	1300mm	600		1700	1095
HT-06513-□	12KW	0.75KW	0.4KW	5~15m/分	1300mm	650		1700	1145
LTシリーズ	7.5KW	0.1KW×2基	0.1KW	2~6m/分	1400mm	200		250	1600
BT-380	1KW	25W	25W	0~13.3m/分	600mm	380	100	600	530

標準仕様		
	HT・T・LTシリーズ	BT-380
電源	AC3相・200V・50/60Hz	AC単相・100V・50/60Hz
コンベア方式	#50HPチェーンによるラチス型	テフロンベルト
コンベアパーピッチ*1	31.75mm (2リンク毎)	

\*1 コンベア仕様はご要望に応じ変更できます。

お問い合わせは下記までお気軽にどうぞ。

- 【本社・工場】 〒939-8033 富山県富山市横内417  
TEL: 076-425-1545 FAX: 076-423-3739
- 【東京営業所/ショールーム】 〒103-0024 東京都中央区日本橋小舟町12-7  
日本橋MMビル 東京営業所7F/ショールーム1F  
TEL: 03-6904-8831 FAX: 03-5641-1134
- 【大阪営業所/ショールーム】 〒540-0034 大阪府大阪市中央区島町2-4-9  
島町第2野村ビル 大阪営業所7F/ショールーム1F  
TEL: 06-6949-0888 FAX: 06-6949-0290
- 【九州ショールーム】 〒812-0004 福岡県福岡市博多区榎田2丁目2-52  
TEL: 092-472-4821

**HP** 株式会社 **ハナガタ**  
HANAGATA CORPORATION

こちらのQRコードから  
HPIにアクセスできます。



【Eメール】 sales@hanagata.co.jp 【URL】 http://www.hanagata.co.jp

販売店

